

## MONOPOLI - Design Speil m/ Magneter og Box pakker



### MONOPOLI - Speil m/ Magneter og Backlight!

Vi har utviklet en unik Speilserie med magneter. Her kan du kjøpe til lekre BOX Pakker som er tilpasset hver av Monopoli speilene.

Du kan enkelt løfte av og flytte på Boxene der du ønsker.

Om du kun vil ha Monopoli Speil – trenger du ikke kjøpe til Box pakke.

MONOPOLI har vår unike Sensor hvor du slås Av/På, Dimmer og Farge justerer ved å bevege hånden foran den Infrarød sensoren. Alt dette ved kun 1 x bevegelses sensor! «Ingen fingermerker!»

Hukommelse – Sensoren husker siste innstillinger!

Du kan farge justere fra det hviteste lys og helt til det varmest gule. LED-belysning. IP44.



**BOX A:** for MONOPOLI Speil 60

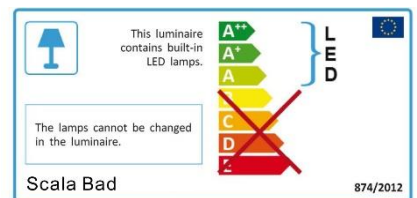
Inneholder: 1 x BOX og 1 x Hylle

**BOX B:** for MONOPOLI Speil 90, 120 og 150

Inneholder: 2 x BOX og 1 x Hylle

**BOX C:** for MONOPOLI Helfigur Speil

Inneholder: 2 x BOX, 1 x Stor BOX og 1 x Håndkleheng



MONOPOLI Speil - Mål: B: 60, 90, 120, 150 cm. H: 80 cm. D: 4,2 cm

Før montering:

Av **MONOPOLI SPEIL**

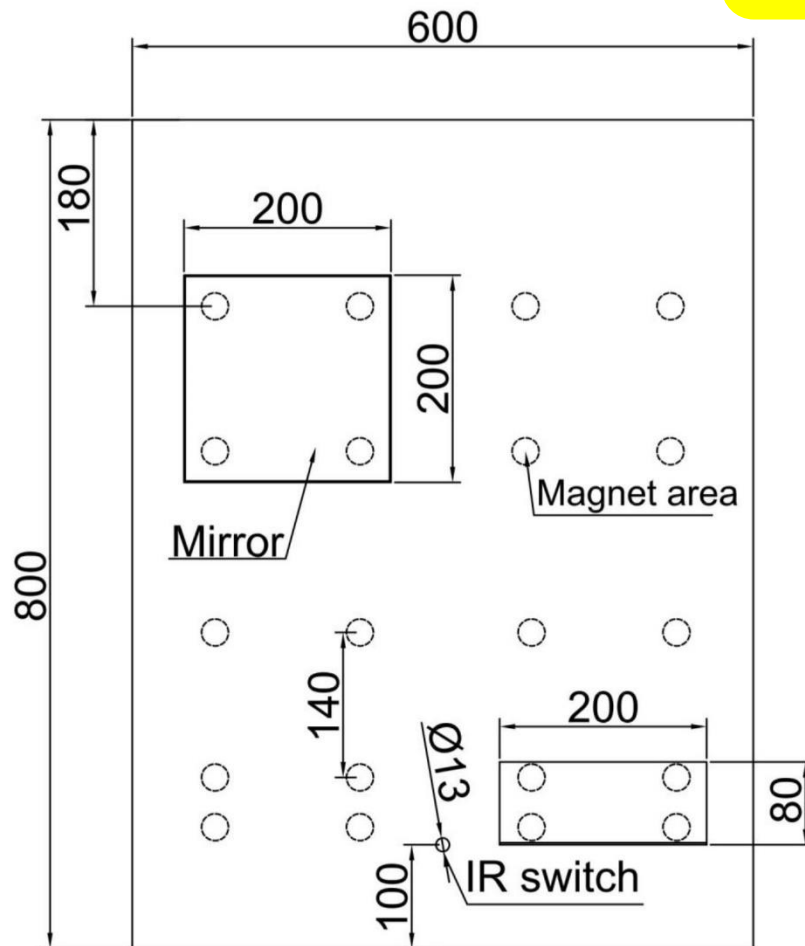
- Monterings høyde på speil er individuelt ut fra type og hva man ønsker.  
Men anbefalt høyde er 195 cm
  - \* Disse speilene trenger ikke spikerslag.  
Det holder med plugg og skrue
  - \* Strømuttak midt bak der speile skal henge.  
Og da helst i boks.

## MONOPOLI 60

Måltegning og informasjon om magnet plasseringer.

Monopoli har Magnet felter på Høyre og Venstre side av speilen.  
Du kan selv velge plassering av Box og Hylle der sirklene viser disse.

**Monopoli - 60**  
*- er beregnet for*  
**BOX pakke A**

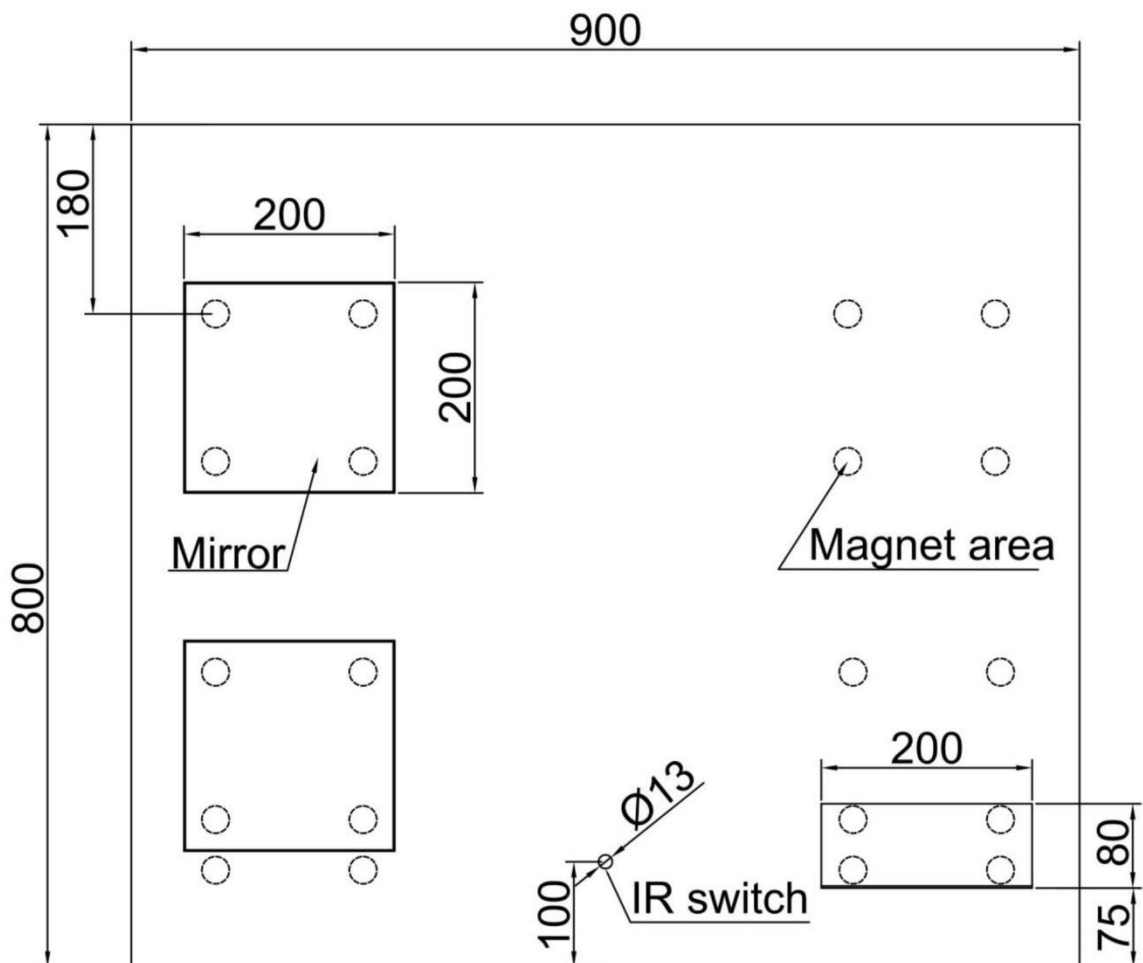


## MONOPOLI 90

Måltegning og informasjon om magnet plasseringer.

Monopoli har Magnet felter på Høyre og Venstre side av speilen.  
Du kan selv velge plassering av Box og Hylle der sirklene viser disse.

**Monopoli - 90**  
*- er beregnet for*  
**BOX pakke B**

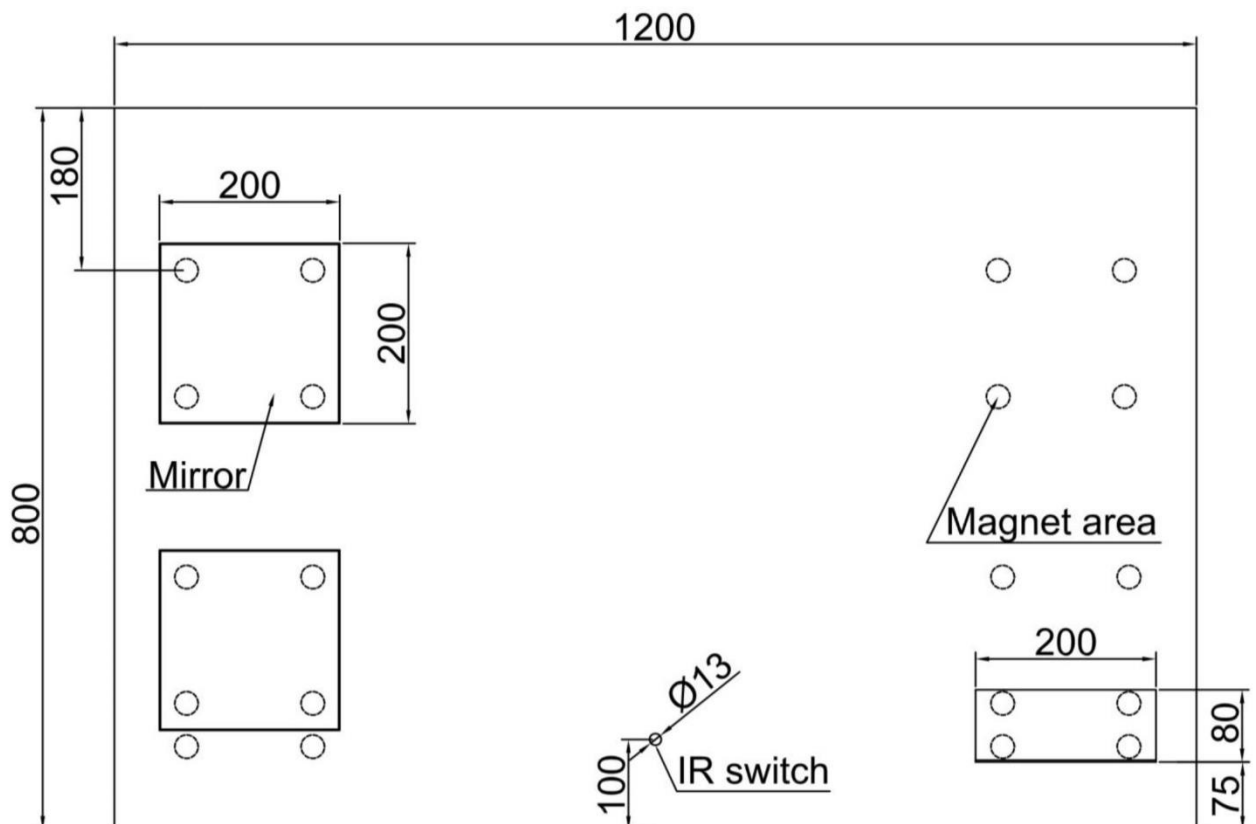


## MONOPOLI 120

Måltegning og informasjon om magnet plasseringer.

Monopoli har Magnet felter på Høyre og Venstre side av speilen.  
Du kan selv velge plassering av Box og Hylle der sirkelene viser disse.

**Monopoli - 120**  
*- er beregnet for*  
**BOX pakke B**

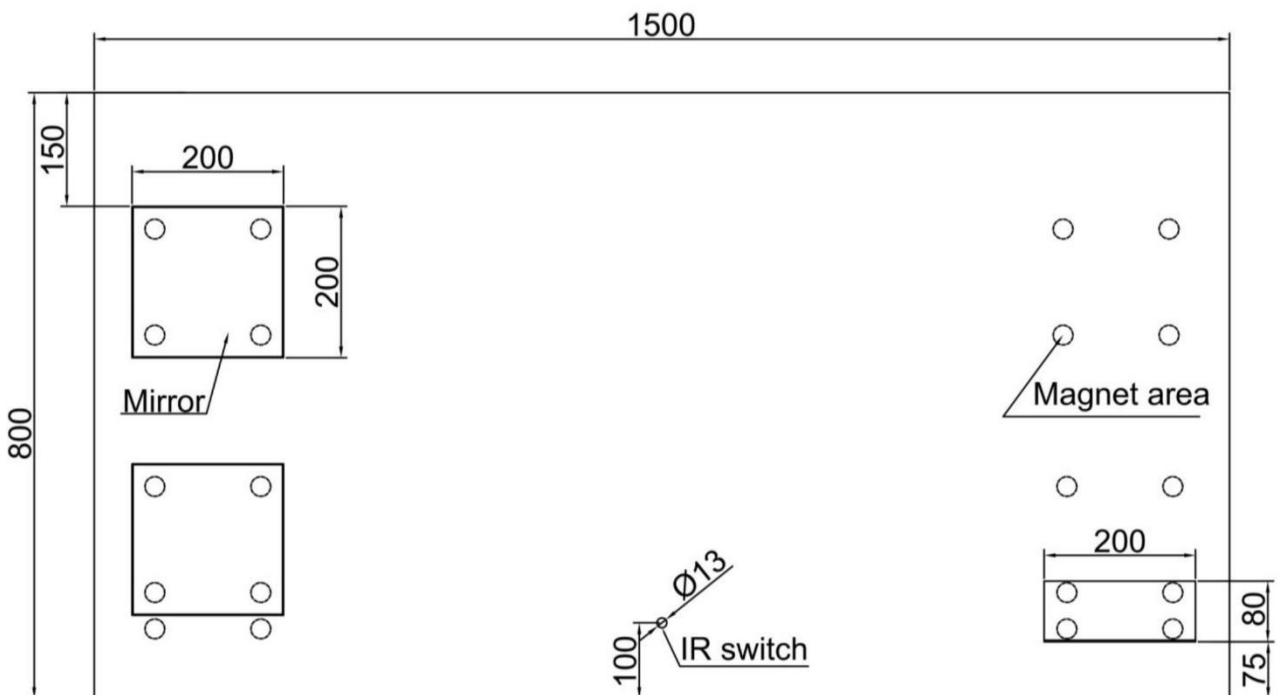


## MONOPOLI 150

Måltegning og informasjon om magnet plasseringer.

Monopoli har Magnet felter på Høyre og Venstre side av speilen.  
Du kan selv velge plassering av Box og Hylle der sirklene viser disse.

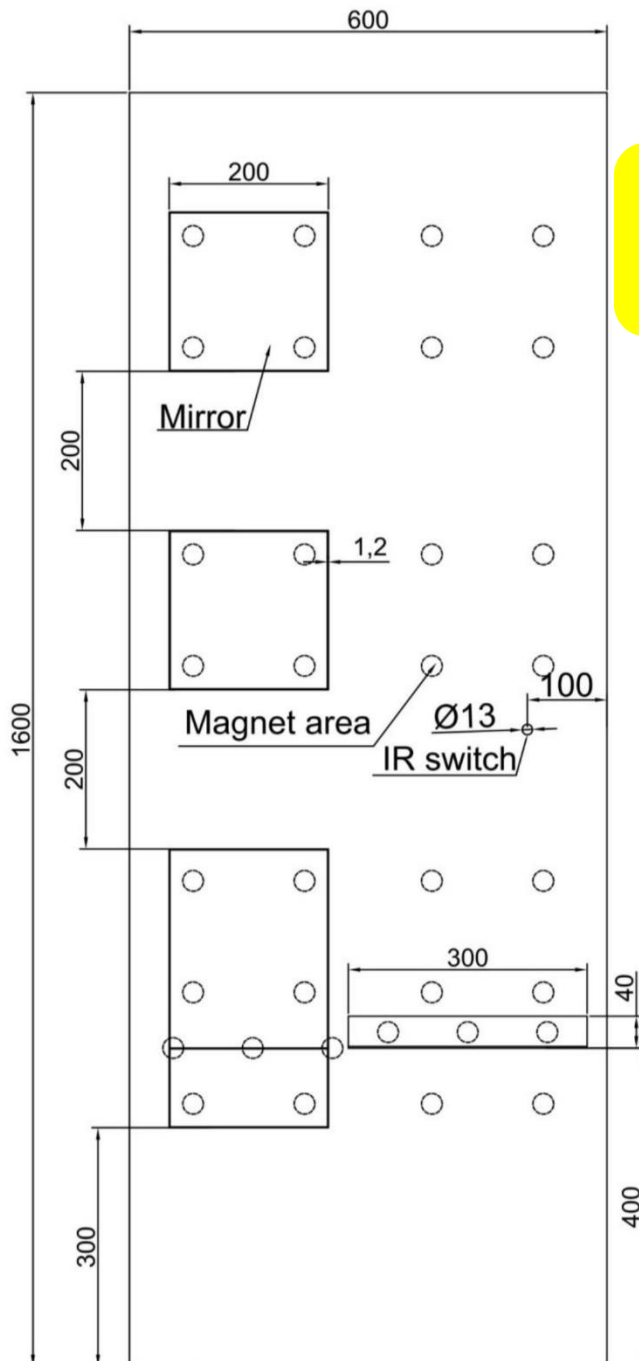
**Monopoli - 150**  
*- er beregnet for*  
**BOX pakke B**



## MONOPOLI Helfigur speil

Måltegning og informasjon om magnet plasseringer.

Monopoli har Magnet felter på Høyre og Venstre side av speilen. Du velger selv plassering av Boxer og Håndkleheng der sirklene viser.



Monopoli **Helfigur**  
- er beregnet for  
**BOX** pakke C

# Installation & aftercare instructions

Please retain for future reference

## ELECTRICAL SAFETY INSTRUCTIONS

All fittings must be installed by a competent person, in accordance with current IEE wiring regulations. If in doubt consult a qualified electrician

### IMPORTANT

Always switch off the electrical supply at the mains during installation and maintenance. It is recommended that the fuse is withdrawn or the circuit breaker is switched off for the necessary circuit before installation commences.

Fitting in Bathrooms is subject to the appropriate zone in accordance with IEE Regulations. This product is suitable for zone 2 and outside zones. IT IS NOT suitable for installation in Zone 0 or Zone 1. It is also not suitable for installation in saunas, steam rooms or shower cubicles. This product is only suitable for permanent installation. DO NOT connect to a trailing plug and socket outlet. Although this product has an Ingress Protection rating of IP44 it is only suitable for indoor use. Do not attach the product to surfaces that are damp or otherwise electrically conductive.

## INSTALLATION CARE & SAFETY

Wear suitable eye protection when drilling. Take care when using power tools near water - the use of a residual current device (RCD) is advised. Beware of hidden cables or pipes. Take care if drilling on tiled surfaces in case the drill slips. A piece of masking tape applied to the wall before marking out the fixing holes will stop the drill from wandering.

### IMPORTANT

The product must be installed with a minimum distance of 150mm between the infrared sensor and an adjacent wall or obstruction to ensure correct function of the sensor (see diagram below).

DO NOT strike glass components with hard or pointed items. DO NOT place very hot or very cold items against or in close proximity to glass surfaces unless an adequately thick insulation material is used to prevent such items coming in contact with the glass.

The nominal thickness of the mirror glass used in this product is 5mm and is film backed for safety. If the glass becomes chipped or broken replace immediately.

This product should be positioned well away from curtains and other fabrics. Never cover the mirror. This product is heated, we recommend that it is turned off after use and should never be left on for prolonged periods of time

This product could be dangerous and is only to be installed by a competent person.

## CLEANING

It is recommended that the unit is cleaned with a soft, dry, non abrasive cloth when turned off. Never use cleaning agents or abrasive materials on any type of surface finish. Do not allow moisture to come into contact with the electrical components.

**COMPLIANCE**  
This product complies with all relevant British and European safety standards:

## WIRING

This product is manufactured to class I category and must have an earth connection.

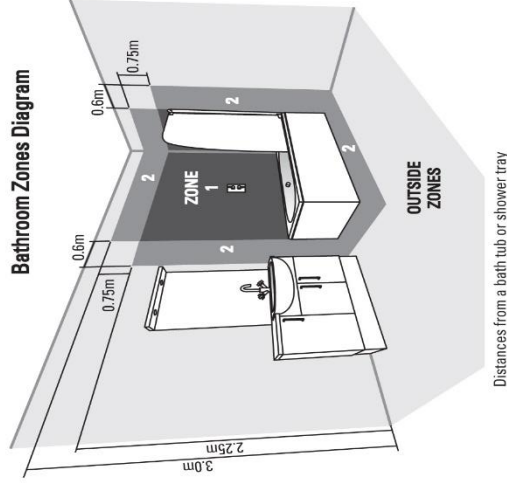
## COLOUR CODING:

L - Live = Brown  
N - Neutral = Blue

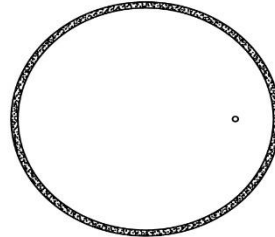
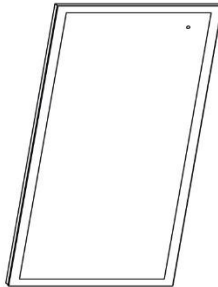
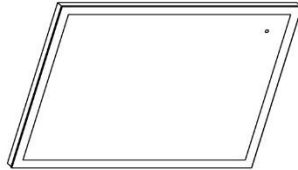
## LIGHTS.

To obtain a replacement LED lamp if faulty or broken contact customer services (see details at foot of page) quoting product code.

## Bathroom Zones Diagram



Distances from a bath tub or shower tray

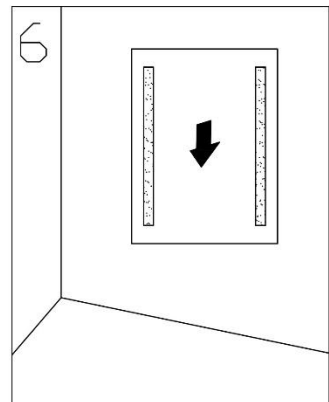
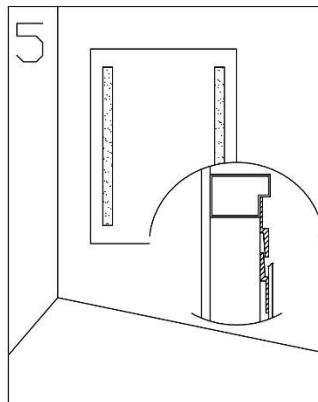
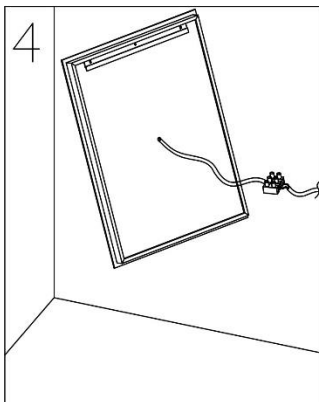
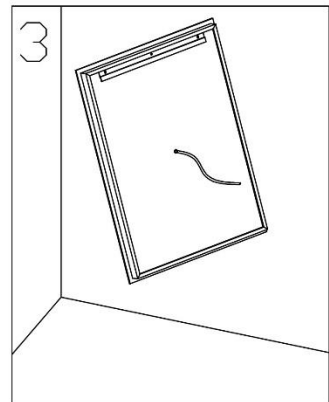
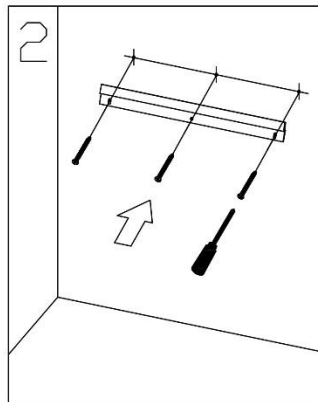
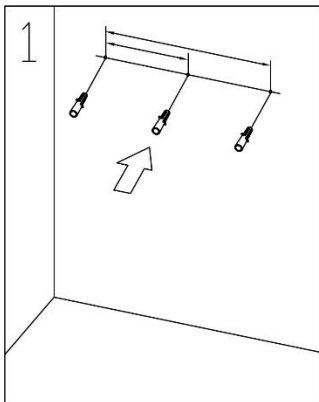


# Scala Bad

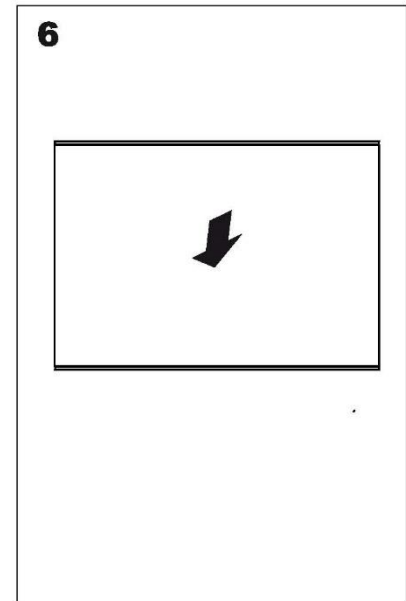
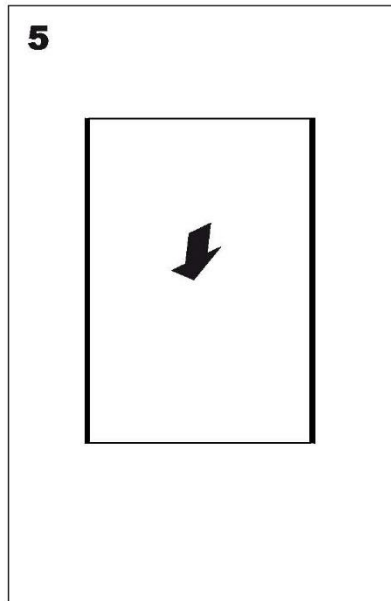
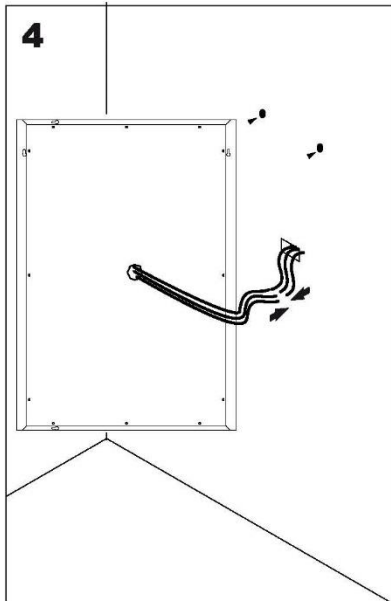
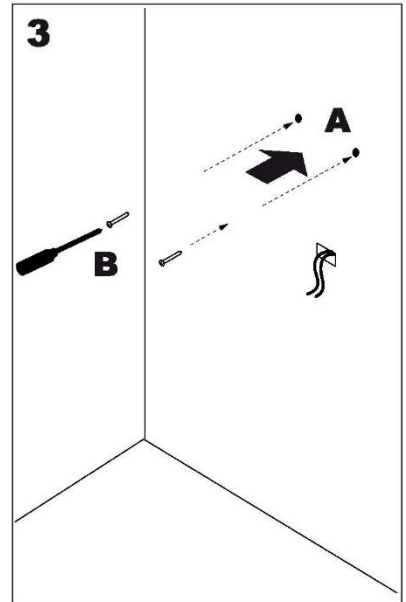
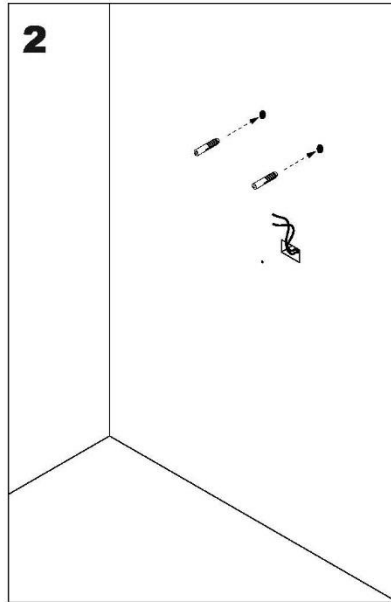
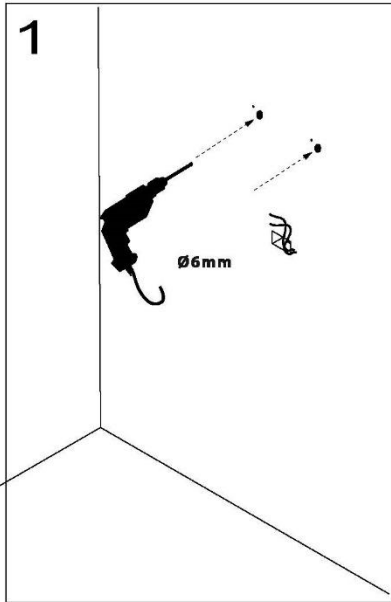
D E S I G N



## MONOPOLI Speil monteres med Skinne på veggen.

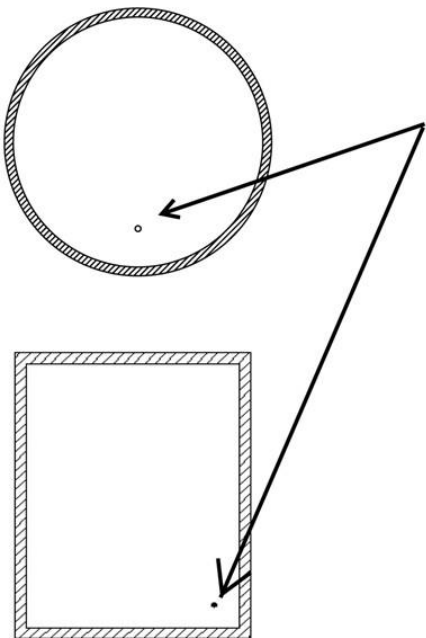


## Installation Manual



## Vår unike bevegelses sensor!

Slå Av/På, Dimme og Farge justere ditt speil.  
Alt dette ved kun 1 x bevegelses sensor!  
«Ingen fingermerker!»



### JUSTERING av LED-lyset

- For å slå **PÅ** eller **AV** Led-lyset, før hånden forbi IR sensoren

### DiMMiNG

- Hold hånden foran IR sensoren, når lyset er **PÅ**, inntil dimeren er aktivert og lyset justeres ned. Ta hånden bort. Så foran IR sensor igjen, for å justere opp lysstyrken igjen.

### FARGE JUSTERING av lys fra **VARMT** til **KALDT**

- Slå **AV** Led-lyset, for så å holde hånden foran IR sensoren. Lyset i speilen vil nå justere seg fra varmt til Kaldt lys.
- Start på nytt ved å føre hånden forbi IR sensoren igjen etter ferdig justert lysstyrke og lysfarge

Vi designer og utvikler våre egne produkter!

Scala Bad AS

[www.scalabad.no](http://www.scalabad.no) - [post@scalabad.no](mailto:post@scalabad.no)

## Vedlikehold og Rengjøring av **Speil / Speilskap**

Bruk vaskemidler som er beregnet på Glass til Speilflatene.

Og gjerne en Mikrofiber klut.

Innvendig i Speilskap brukes rene, milde vaskemidler.

Tørk av med myk klut for å fjerne vannrester.

## Samsvarserklæring:

Leverandør: **Scala Bad AS**  
Vekstveien 5A – Røyken Næringspark  
3474 ÅROS

Produkt: **MONOPOLI**

Rating: MONOPOLI - Bredde: 60 cm  
220 – 240 V, 50/60 Hz;

MONOPOLI - Bredde: 90 + 120 cm + Helfigurspeil  
220 – 240 V, 50 Hz;

Scala Bad AS bekrefter at produktene ovenfor er testet og funnet i samsvar med følgende teststandard:

Standard: EN 60598-2-1:1989  
EN 60598-1:2015+A1: 2018  
EN 62493:2015  
IP44  
CE